



EAC

UKR METR TEST STANDARD

INPUT: 40A... 150A

OUTPUT: 5A 1A

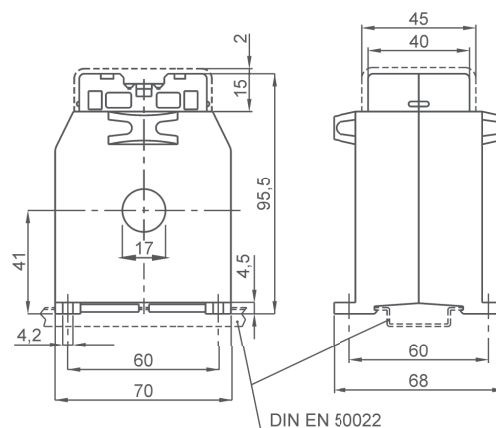
Технічні характеристики

незаймистий	UL94-V0
термопластичний матеріал	50÷60 Гц
робоча частота	0,72 кВ
базова ізоляційна напруга	3 кВ x 1' 50 Гц
випробувальна напруга	клас E
ізоляція	IP 20
ступінь захисту	1,2 I _n
тривале перевантаження	60 I _n
струм термічної стійкості для 1с (I _{th})	2,5 x I _{th}
струм електродинамічної стійкості (I _{dyn})	N ≤ 5
коефіцієнт безпеки	≤ 2 Вт
максимальна розсіювана потужність	-25 +50 °C
робоча температура	-40 +80 °C
температура зберігання	IEC/EN 61869-1
вироблено відповідно до стандартів	IEC/EN 61869-2
інтегровані вторинні клеми	6 мм ²

Тип

Розміри

Коеф. тр-ції	Артикул					
	VA	Кл.т. 0,2	VA	Кл.т. 0,5S	VA	Кл.т. 0,2S
40/5A			1	TAC071040Y05		
50/5A			2	TAC071050Y05		
60/5A			2.5	TAC071060Y05		
80/5A	1.5	TAC071080J05	3.5	TAC071080Y05	1	TAC071080S05
100/5A	2	TAC071100J05	5	TAC071100Y05	2	TAC071100S05
120/5A	5	TAC071120J05	6	TAC071120Y05	3.5	TAC071120S05
150/5A	6	TAC071150J05	7.5	TAC071150Y05	6	TAC071150S05



кг 0,55 ... 0,75

Також доступні трансформатори струму на вторинний струм 1А. Навантаження такі ж, як і у трансформаторів струму на 5 А. Коди замовлення такі ж, як і в наведеній вище таблиці, але остання цифра повинна бути 1 замість 5.

Приклад

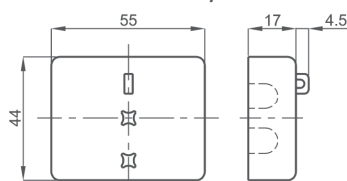
TA.....05 (вторинний 5А) TA.....01 (вторинний 1А)



Маркування первинних і вторинних з'єднань

Примітка

Опції



Герметична кришка для клем

